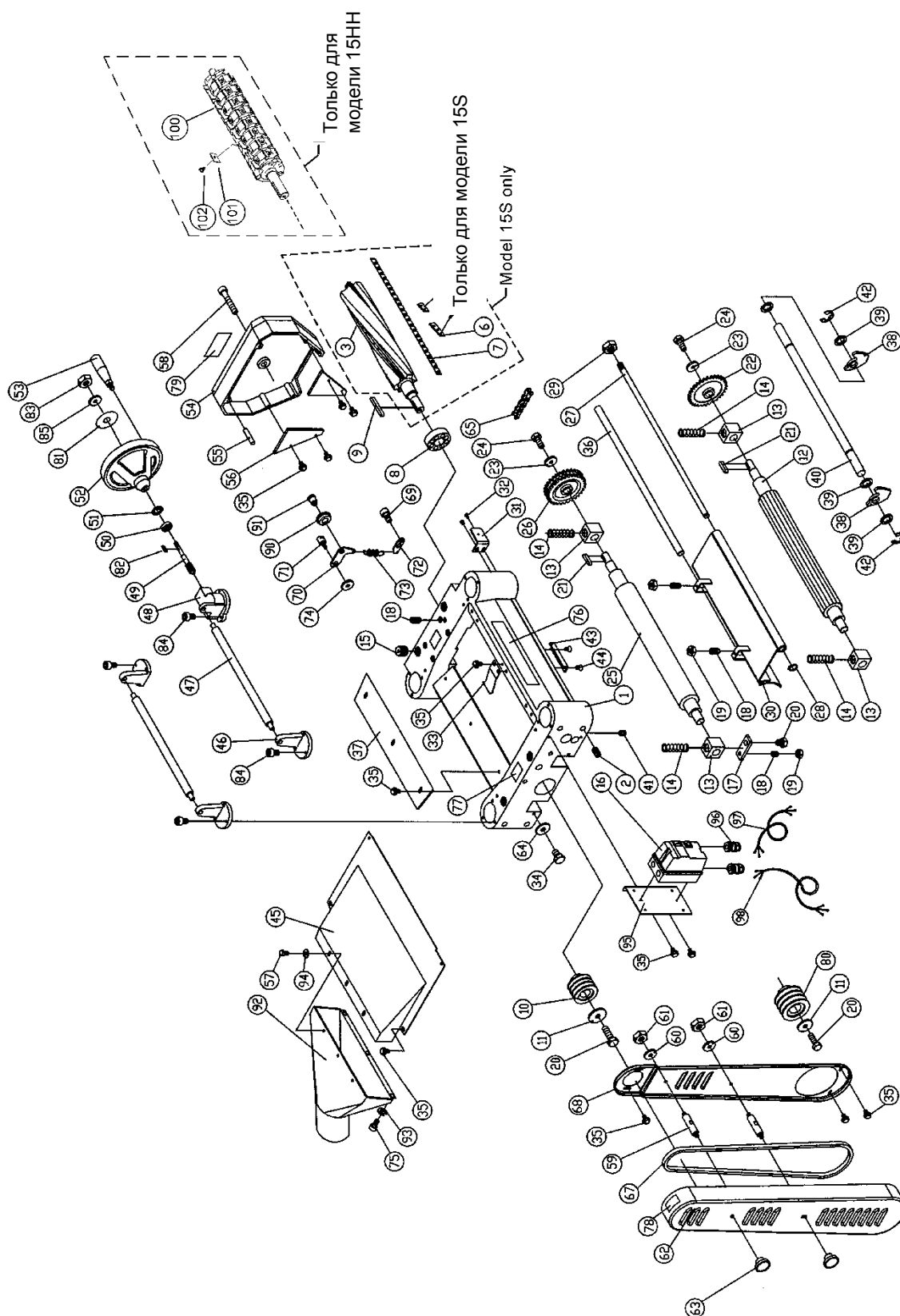


ДЕТАЛИРОВКА

Ножевая головка



Перечень деталей: Ножевая головка

Index No	Part No	Description	Наименование	Size	Qty
	15S-201	Cutterhead Assembly (Items 3 thru 9)	Узел ножевого вала (п.п.3-9)		1
1	6284753	Roller Case	Корпус крепления валиков		1
2	TS-1525011	Socket Set Screw	Установочный винт	M10x10	8
3	15S-203	Spiral Cutterhead*	Спиральный ножевой вал*		1
4	15S-204	Short Gib*	Короткая прижимная планка*		3
5	15S-205	Hex Socket Round Head Screw*	Винт*	M6×1.0P×14L	42
6	15S-206	Long Gib*	Длинная прижимная планка*		12
7	708816	Spiral Knives* (set of 3)	Спиральные Ножи * (комплект из 3 шт.)		3
8	6284759	Bearing	Подшипник	6205-2NSE	1
9	6284760	Key	Шпонка	8×8×36	1
10	6284761AU	Driven Pulley	Ведомый шкив		1
11	TS-1550061	Flat Washer	Шайба	M8	2
12	6284763	Infeed Roller	Подающий валик		1
13	6284764	Retaining Bracket	Упорный кронштейн		4
14	6284765	Spring	Пружина		4
15	6284766	Screw	Винт	M22-1.5P×20L	4
16	15S-216AU	Magnetic Switch	Магнитный выключатель	230V, 1PH, 50Hz	1
	15S-216CAU	Contactor (not shown)	Электромагнитный пускатель (нет на схеме)		1
	15S-216OAU	Overload (not shown)	Реле перегрузки (нет на схеме)		1
	15S-216RU	Magnetic Switch	Магнитный выключатель	400V, 3PH, 50Hz	1
	15S-216CRU	Contactor (not shown)	Электромагнитный пускатель (нет на схеме)		1
	15S-216ORU	Overload (not shown)	Реле перегрузки (нет на схеме)		1
17	6284767	Bracket	Кронштейн		4
18	TS-1523051	Socket Set Screw	Установочный винт	M6×16	7
19	TS-1540041	Hex Nut	Гайка	M6-1.0P	6
20	TS-1490041	Hex Cap Screw	Винт	M8×25	2
21	6284770	Key	Шпонка	5×5×22	2
22	6284771	Sprocket	Звездочка	31T	1
23	TS-1550041	Flat Washer	Шайба	M6	2
24	TS-1482031	Hex Cap Screw	Винт	M6×16	2
25	6284774	Outfeed Roller	Задний валик подачи		1
26	6284775	Sprocket	Звездочка	1T	1
27	6284776	Shaft	Вал		1
28	6284777	Retaining Ring	Стопорное кольцо	TW-12	1
29	TS-1540081	Hex Nut	Гайка	M12	1
30	6284779	Chip Breaker	Стружколом		1
31	15S-231	Plate*	Пластина*		1
32	15S-232	Screw*	Винт*	5-0.8P×8L	2
33	6284780	Bracket	Кронштейн		3
34	TS-1482021	Hex Cap Screw	Винт	M6×12	4
35	6284781	Hex Cap Screw With Washer	Винт с шайбой	M6-1.0P×12L	23

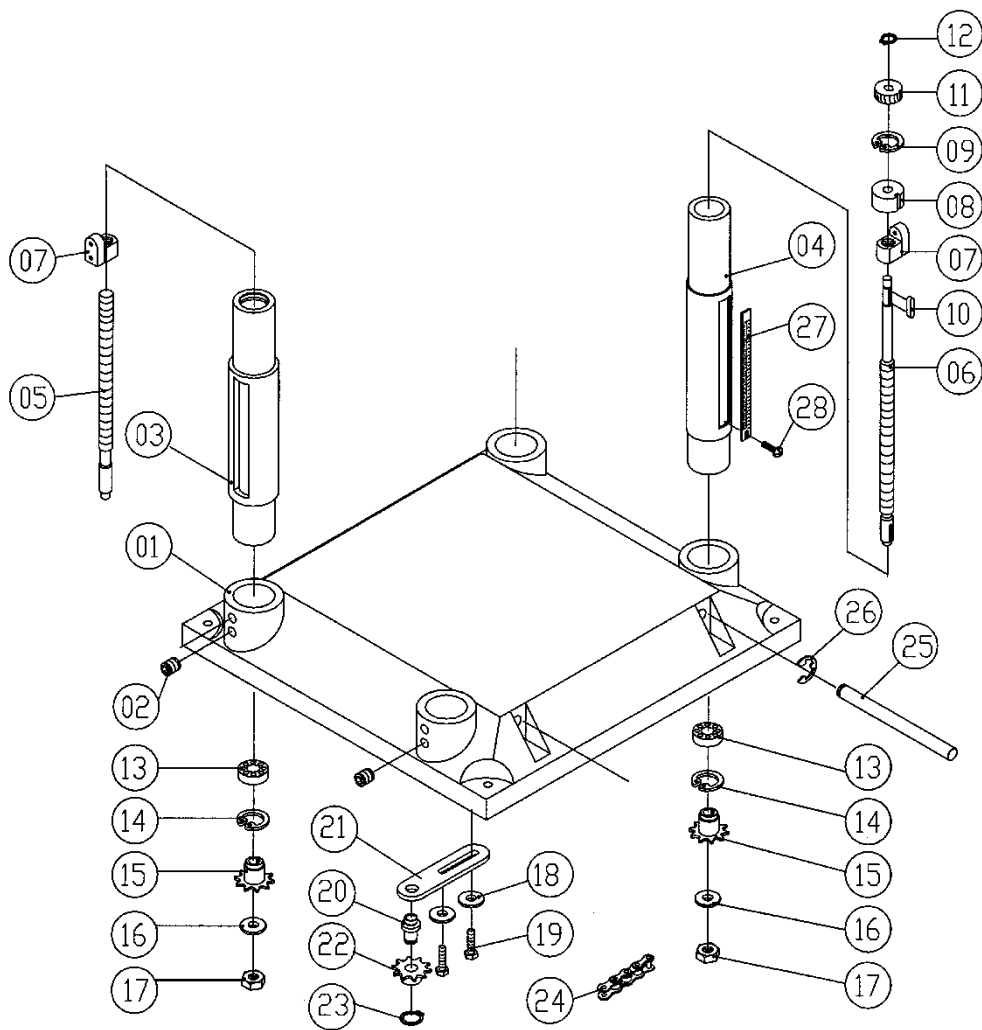
36	6284782	Chip Deflector Shaft	Вал устройства отвода стружки		1
37	6284783	Chip Deflector Plate	Пластина устройства отвода стружки		1
38	6284784	Anti-Kickback Pawl	Когти блокировки отскока заготовки		39
39	6284785	Spacer	Прокладка		40
40	6284786	Shaft	Вал		1
41	TS-1524031	Socket Set Screw	Установочный винт	M8	1
42	6284788	E-Ring	Е-образное кольцо	ETW-15	2
43	6284789	Depth Limiter	Ограничитель глубины		1
44	6284790	Phillips Flat Head Machine Screw	Винт	M5-0.8P×8L	2
45	6284791	Dust Cover	Пылезащитная крышка		1
	6284792	Roller Assembly	Узел валиков		1
46	6284793	Roller Bracket	Кронштейн валика		3
47	6284794	Roller	Валик		2
48	6284795	Worm Gearbox	Червячный редуктор		1
49	6284796	Worm Gear	Червячный ходовой винт		1
50	6284797	Bearing	Подшипник		1
51	6284798	Retaining Ring	Стопорное кольцо	RTW-30	1
52	6284799	Handwheel	Маховик		1
53	6284828	Handle	Ручка	3/8-16NC	1
54	6284700	Cover	Крышка		1
55	6284701	Spring Pin	Пружинный штифт	6-20	2
56	6284702	Plate	Пластина		2
57	TS-1481021	Hex Cap Screw	Винт	M5×10	3
58	TS-1504091	Socket Head Cap Screw	Винт	M8×45	1
59	6284804	Stud	Стержень		2
60	TS-0680031	Flat Washer	Шайба	5/16	2
61	TS-0561021	Hex Nut	Гайка	5/16-18	2
62	15S-262	Pulley Cover	Крышка ременной передачи		1
63	6284808	Nut	Гайка		2
64	TS-1550061	Flat Washer	Шайба	M8	4
65	6284810	Chain	Цепь	06B-63	1
67	6284811	Belt	Ремень	M59	3
	15HH-267	Belt (set of 3)	Ремнь (комплект из 3 шт)	M59	1
68	6284812	Guard, Pulley	Кожух ременной передачи		1
69	TS-1503021	Socket Head Cap Screw	Винт	M6×10	2
70	6284814	Bracket	Кронштейн		1
71	6284815	Shaft	Ось		1
72	6284818	Hanger	Пластина с крючком		1
73	6284819	Spring	Пружина	1.2	1
74	6284720	Flat Washer	Шайба	8.2×22×4.5T	1
75	TS-1503031	Socket Head Cap Screw	Винт	M6×12	3
76	6284820	Warning Label	Предупредительная наклейка		1
77	6284821	Lubrication Label	Информационная наклейка - смазка		2
78	15S-278	Warning Label	Предупредительная наклейка		1
79	6284823	Speed Label	Информационная наклейка - скорость		1
80	6284824	Motor Pulley	Шкив двигателя		1

81	6284830	Handwheel Direction Label	Наклейка направления вращения маховика		1
82	6284712	Key	Шпонка	4×4×10	1
83	TS-1540071	Hex Nut	Гайка	M10	1
84	TS-1503051	Socket Head Cap Screw	Винт	M6×20	12
85	6284718	Flat Washer	Шайба	10×20×1.5T	1
90	6284816	Idle Pulley	Натяжной ролик		1
91	6284817	Shaft	Вал		1
92	6284825	Dust Hood	Пылеулавливающий колпак		1
93	TS-2361061	Lock Washer	Стопорная шайба	M6	3
94	TS-1550031	Flat Washer	Шайба	M5	3
95	15S-295	Switch Plate	Панель выключателей		3
96	15S-296	Strain Relief	Муфта кабеля		3
97	15S-297AU	Motor Cord (1PH)	Провод двигателя (1 фаза)	H05VV-F 3C x 1.5mm	1
	15S-297RU	Motor Cord (3PH)	Провод двигателя (3 фазы)	H05VV-F 4C x 1.0mm	1
98	15S-298AU	Power Cord(1PH)	Провод питания (1 фаза)	H05VV-F 3C x 1.5mm	1
	15S-298RU	Power Cord(3PH)	Провод питания (3 фазы)	H07RN-F 4C x 1.5mm	1
99	15S-299	Knife Adjustment Pin (not shown) <i>Model 15S only</i>	Установочный штифт ножа (нет на схеме) <i>Только для модели 15S</i>		2
100	1791211AU	Helical Cutterhead **	Ножевой вал Helical**		1
101	1791212AU	Knife Insert (set of 10) **	Лезвие (продается в упаковках по 10 шт.)**		102 total
102	15HH-2102AU	Knife Insert Screw **	Установочный винт лезвия**	10-32x1/2 T25	102
	15S-HK	Hardware Kit for 15S (see page 9 for items included)	Крепежный комплект для 15S (состав комплекта см. стр. 9)		
103	15S-300RU-M	Plug (not shown)	Заглушка (нет на схеме)		1
	15S-300RU	Plug (not shown)	Заглушка (нет на схеме)		1

* Пункты 3, 4, 5, 6, 7, 31 и 32 используются только для станка модели 15S.

** Пункты 100, 101 и 102 используются только для станка модели 15HH.

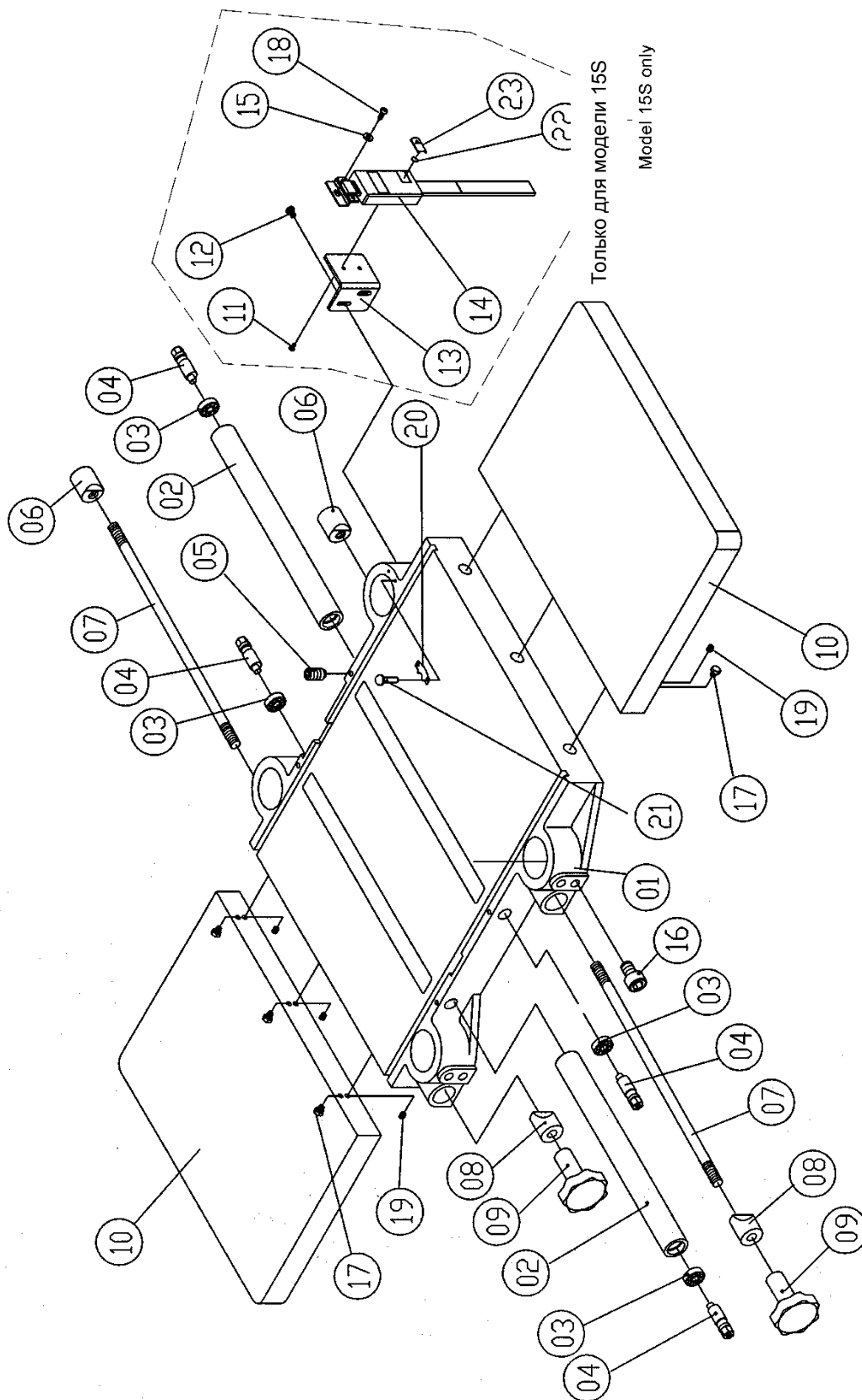
Станина



Перечень деталей: Станина

Index No	Part No	Description	Наименование	Size	Qty
1	6284703	Base	Станина		1
2	TS-1525021	Socket Set Screw	Установочный винт	M10×12	8
3	6284705	Crank Case Column	Стойка корпуса кривошипа		3
4	6284706	Column	Стойка		1
5	6284707	Lead Screw	Ходовой винт		3
6	6284708	Lead Screw Crank	Кривошип ходового винта		1
7	6284709	Lead Nut	Гайка винтовой передачи		4
8	6284710	Bushing	Втулка		1
9	6284711	Retaining Ring, Internal	Стопорное кольцо, внутреннее	RTW-38	1
10	6284712	Key	Шпонка	4×4×10	1
11	6284713	Gear	Шестерня		1
12	6284714	Retaining Ring	Стопорное кольцо	STW-10	1
13	6284715	Bearing	Подшипник	6202Z	4
14	6284716	Retaining Ring, Internal	Стопорное кольцо, внутреннее	RTW-35	4
15	6284717	Sprocket	Звездочка		4
16	TS-1550071	Flat Washer	Шайба	M10	4
17	TS-1540071	Hex Nut	Гайка	M10	4
18	TS-1550061	Flat Washer	Шайба	M8	2
19	TS-1490041	Hex Cap Screw	Винт	M8×25	2
20	6284722	Shaft	Ось		1
21	6284723	Tension Bracket	Кронштейн натяжения		1
22	6284724	Sprocket	Звездочка		1
23	6284725	Retaining Ring	Стопорное кольцо	STW-15	1
24	6284726	Chain	Цепь	41×134P	1
25	6284727	Lifting Bar	Подъемный стержень		4
26	6284728	E-Ring	Е-образное кольцо	ETW-12	4
27	6284729	Scale	Шкала		1
28	6284730	Screw	Винт	M3-0.5P×6L	1

Рабочий стол

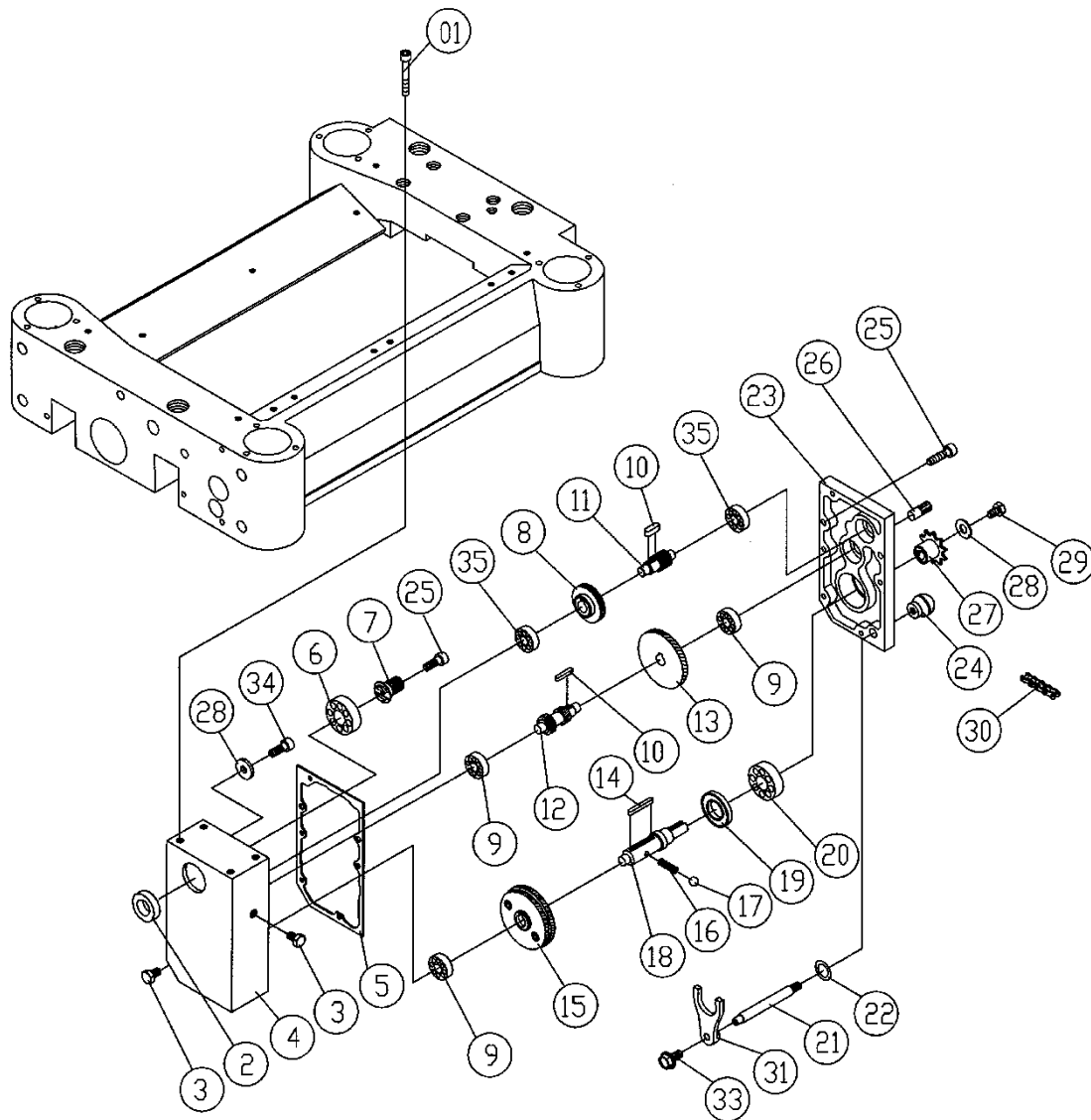


Перечень деталей: Рабочий стол

Index No	Part No	Description	Наименование	Size	Qty
1	15S-301	Table	Рабочий стол		1
	15S-309	Table Roller Assembly (Items 2, 3, 4)	Узел валика стола (п.п. 2-4)		
2	6284732	Table Roller	Валик стола		2
3	6284733	Bearing	Подшипник		4
4	6284734	Eccentric Adjuster	Эксцентриковый регулятор		4
5	TS-1523041	Socket Set Screw	Установочный винт	M6x12	4
6	6284737	Lock Nut	Стопорная гайка		2
7	6284738	Threaded Shaft	Резьбовой вал		2
8	6284736	Lock Bushing	Фиксирующая втулка		2
9	6284739	Knob	Ручка	M12-1.75P	2
10	15S-310	Cast Iron Table Extension	Чугунное удлинение стола		2
11	TS-1531012	Phillips Pan Head Machine Screw*	Винт*	M3x6	2
12	15S-312	Screw*	Винт*	M5-0.8Px8L	2
13	15S-313	Plate*	Пластика*		1
14	15S-314	Digital Readout*	Цифровой дисплей*		1
15	TS-1550021	Flat Washer*	Шайба*	M4	1
16	TS-1503051	Socket Head Cap Screw	Винт	M6x20	8
17	TS-1490041	Hex Cap Screw	Винт	M8x25	6
18	15S-318	Screw*	Винт*	M4-0.7Px8L	1
19	TS-1524021	Socket Set Screw	Установочный винт	M8x20	6
20	6284750	Scale Pointer	Указатель шкалы		1
21	6284751	Rivet	Заклепка		2
22	15S-600	Battery*	Батарейка*	1.5 volt	1
23	15S-601	Battery Cover*	Крышка отсека для батарейки*		1
	708520	DRO Retrofit Kit * (index no. 11-15, 18, 22 and 23)	Комплект доп. оборудования для датчика цифровой индикации (п.п. 11-15, 18, 22, 23)		

* Детали со звездочкой используются только для станка модели 15S.

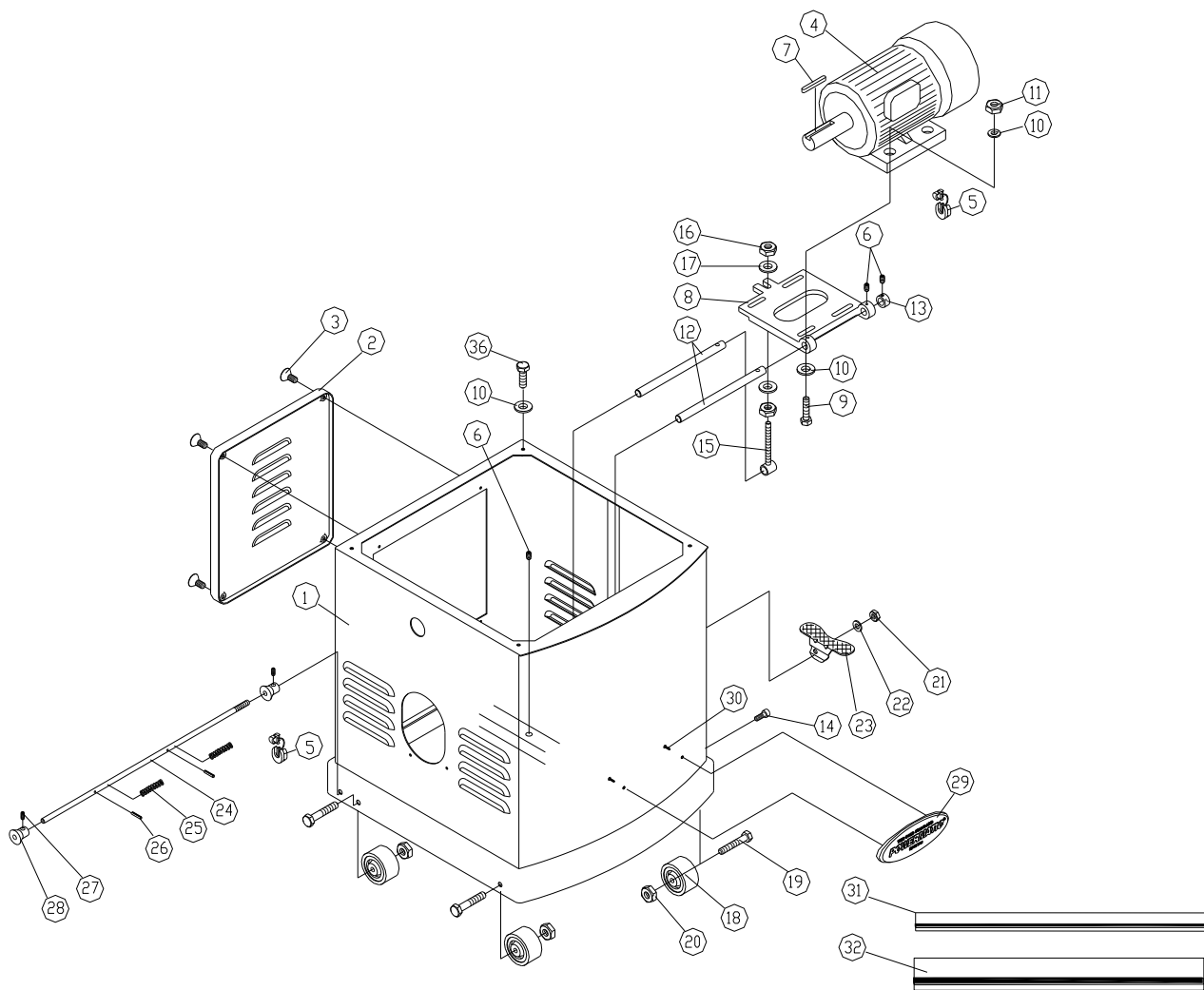
Редуктор



Перечень деталей: Редуктор

Index No	Part No	Description	Наименование	Size	Qty
	6284842	Gearbox Assembly (Items 1 thru 35)	Узел редуктора (п.п. 1-35)		1
1	TS-1504101	Socket Head Cap Screw	Винт	M8x50	4
2	6284843	Oil Seal	Сальник	TC28-40-8	1
3	6284844	Plug, NPT	Заглушка, н.у.	PT1/4"-19	2
4	6284845	Gearbox	Корпус редуктора		1
5	6284846	Gasket	Уплотнение		1
6	BB-6204ZZ	Bearing	Подшипник	6204ZZ	1
7	6284848	Helical Gear	Винтовое зубчатое колесо		1
8	6284849	Gear	Зубчатое колесо	47Т	1
9	BB-6201Z	Bearing	Подшипник	6201Z	3
10	6284851	Key	Шпонка	5×5×10	2
11	6284852	Single Geared Shaft	Одиночный зубчатый вал	18Т	1
12	6284853	Double Geared Shaft	Двойной зубчатый вал	18, 22Т	1
13	6284854	Gear	Зубчатое колесо	71Т	1
14	6284855	Key	Шпонка	6×6×40	1
15	6284856	Gear Assembly	Двойная шестерня		1
16	6284857	Spring	Пружина	0.6	1
17	6284858	Steel Ball	Стальной шарик	6	1
18	6284859	Gear Shaft	Вал шестерни		1
19	6284860	Oil Seal	Сальник	SC25-47-6	1
20	6284861	Bearing	Подшипник	6204Z	1
21	6284862	Clutch Handle	Держатель захвата		1
22	6284863	O-Ring	Уплотнительное кольцо		1
23	6284864	Gearbox Cover	Крышка редуктора		1
24	6284865	Knob	Ручка	32-3/8"-16NC	1
25	TS-1482051	Hex Cap Screw	Винт	M6x25	6
26	6284867	Pin	Штифт		2
27	6284868	Sprocket	Звездочка	12Т	1
28	TS-1550041	Flat Washer	Шайба	M6	1
29	TS-1482031	Hex Cap Screw	Винт	M6x16	1
30	6284870	Chain	Цепь	06B-47	1
31	6284871	Clutch	Захват		1
33	15S-433	Hex Head Bolt With Washer	Болт	M6-1.0P×12L	1
34	TS-1503031	Socket Head Cap Screw	Винт	M6x12	1
35	6284874	Bearing	Подшипник	6201	2

Тумба



Перечень деталей: Тумба

Index No	Part No	Description	Наименование	Size	Qty
	6284875	Cabinet Assembly (Items 1 thru 29)	Тумба в сборе (п.п. 1-29)		1
1	15S-501	Cabinet	Тумба		1
2	6284877	Door	Дверца		1
3	TS-2236121	Phillips Flat Head Machine Screw	Винт	M6x12	4
4	6284878CN	Motor	Двигатель	230V, 1PH, 50Hz	1
	6284878RU	Motor	Двигатель	400V, 3PH, 50Hz	1
5	6284895	Strain Relief	Муфта кабеля	SB8R-3	2
6	TS-1523041	Socket Set Screw	Установочный винт	M6x12	4
7	6284880	Key	Шпонка	5×5×30	1
8	6284881	Plate, Motor	Крепежная пластина двигателя		1
9	TS-1490051	Hex Cap Screw	Болт	M8x30	4
10	TS-0680031	Flat Washer	Шайба	5/16	12
11	TS-1540061	Hex Nut	Гайка	M8-1.25P	4
12	6284885	Pivot Bar	Ось поворота		2
13	6284886	Spacer	Распорное кольцо		1
14	TS-1503031	Socket Head Cap Screw	Винт	M6x12	1
15	6284888	Tension Bolt Assembly	Натяжной болт		1
16	6284831	Hex Nut	Гайка	M10-1.25P	2
17	TS-0680061	Flat Washer	Шайба	1/2	2
18	6284890	Wheel	Колесико		4
19	TS-0060111	Hex Cap Screw	Болт	3/8"-16×2.5	4
20	6284892	Locking Nut	Стопорная гайка	3/8"-16NC	4
21	15S-521	Locking Nut	Стопорная гайка	M10-1.5P	1
22	TS-1550071	Flat Washer	Шайба	M10	1
23	15S-529	Foot Brake	Ножной тормоз		1
24	15S-524	Shaft	Ось		1
25	15S-525	Spring	Пружина		2
26	15S-526	Roll Pin	Роликовый штифт		2
27	TS-1523011	Socket Set Screw	Установочный винт	M6x6	2
28	15S-528	Eccentric Cam	Эксцентрик		2
29	PM2000-105	Powermatic Name Plate	Шильдик Powermatic		1
30	209-5042	Pan Head Screw	Винт	1/4-20 x 3/8	2
31	PM2700-441	Narrow Stripe	Узкая полоса		<i>sold per ft.</i>
32	PM2700-440	Wide Stripe	Широкая полоса		<i>sold per ft.</i>